



XENTA 101-2VF è il regolatore di zona per unità fancoil utilizzate in applicazioni di riscaldamento o raffreddamento. Il regolatore mantiene costante la temperatura della zona grazie ad un controllo sequenziale delle valvole caldo e freddo. Soggetto a variazioni Utilizzando un sensore separato di sequenza temperatura dell'aria di ripresa è possibile controllare in sequenza le temperature di zona e di ripresa. È inoltre possibile limitare la temperatura dell'aria di scarico. Il funzionamento del ventilatore (on/off) è controllato tramite un'uscita relè 230 V AC o 24 V AC ; il ventilatore è normalmente acceso solo quando è presente una richiesta di riscaldamento o raffreddamento. Il regolatore è certificato Lonmark® comunica su rete LONTALK® TP/FT-10 tramite doppino twistato non schermato. Può funzionare come unità stand-alone o come parte di un sistema. Tutte le variabili di rete possono essere monitorate e configurate tramite pannello operatore XENTA OP vers. 3.11 o superiore. Con i regolatori XENTA 101 è possibile utilizzare i moduli a parete STR. Per la serie XENTA 100 sono disponibili morsettiere ad innesto collegabili ai terminali esistenti.

dati tecnici

Alimentazione VF24	24 V AC $\pm 20\%$, 50–60Hz	Ingressi per sensori di rilev. temperatura zona e aria di scarico, B1–B2 e acqua U1	
Assorbimento con XENTA OP uscite digitali totale	5VA max. 4x19 VA = 76VA max.81VA	tipo di termistore	NTC, 1800 Ω a 25° C
Temperatura ambiente operatività immagazzinaggio umidità	0 /+50 °C –20 / +50 °C max. 90% RH, non-condensante	campo d misura	–10 /+50 °C
Dati meccanici involucro protezione colore dimensioni peso	plastica ABS/PC IP 30 grigio/rosso 127x126x50 mm 0,4 kg	precisione	$\pm 0,2$ °C
Ingressi X2–X3 per sensore di presenza e rilevamento stato finestra		Ingresso R1, regolazione setpoint nel modulo a parete	
voltaggio a contatto aperto	23 V DC ± 1 V DC	tipo	10 k Ω potenziometro lineare
corrente a contatto chiuso	4 mA	temperatura di correzione	± 5 °C
minima durata impulsi X2/X3	250 ms/16s	ciclo di tempo	10s
Uscite V1–V4 per valvole caldo/freddo(triac)		Programma applicazione	
tipi di attuatori	incr./decr. o attuatori termici NC/NO	ciclico	16s
tensione in uscita minima	alimentazione 1.5 V	LED	
carico max	2 A	accensione	verde
Uscite relè per controllo ventilatore on-off K1, e KC1		servizio	rosso
voltaggio massimo	250 V AC	Interoperabilità	
carico massimo	2A	standard	conforme a
Ingresso X1 per tasto bypass su modulo a muro			Linee guida interoperabilità LONMARK e
durata minima impulsi	250 ms		Profilo funzionale LONMARK: Unità fan coil
corrente max, LED	2mA per serie STR		LonTalk®
precisione	$\pm 0,2$ °C		protocollo di comunicazione
			canali esistenti
			Tipo Neuron®
			3150®, 10MHz
		Standard di conformità	
		emissioni	C-Tick, EN 50081-1, FCC Part 15, EN 50081-1
		immunità	EN 50082-1
		Sicurezza	
		CE	EN 61010-1
		UL 916	Equipaggiamento di Gestione dell'Energia
		lista ETL	UL 3111-1 prima edizione
			CAN/CSA C22.2 Nr. 1010.1-92
		classe infiammabilità materiali	UL 94 V-0

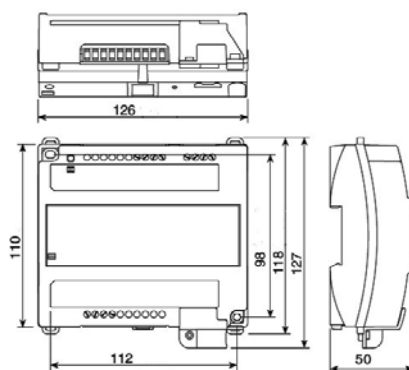
identificativo prodotto

Prodotto	Descrizione	Codice
XENTA 101-2VF	Regolatore ambiente LonMark® a 4 tubi e comando on/off del ventilatore, alimentazione 24 V AC, gestione ambiente con STR	0303-04-01

moduli a parete

Prodotto	Descrizione	Codice
STR100	Modulo da parete con sensore di temperatura	0503-05-01
STR100-W	Modulo da parete (bianco) con sensore di temperatura	0503-05-02
STR 101	Modulo da parete con sensore di temperatura, LED indicatore di funzionamento	0305-01-01
STR 102	Modulo da parete con sensore di temperatura, LED indicatore di funzionamento e potenziometro di ritardatura del <i>setpoint</i>	0305-01-02
STR 103	Modulo da parete con sensore di temperatura, LED indicatore di funzionamento, pulsante <i>bypass</i>	0305-01-03
STR 104	Modulo da parete con sensore di temperatura, LED indicatore di funzionamento, potenziometro di ritardatura del <i>setpoint</i> , pulsante <i>bypass</i> ,	0305-01-04
STR 106	Modulo da parete con sensore di temperatura, LED indicatore di funzionamento, potenziometro di ritardatura del <i>setpoint</i> , pulsante <i>bypass</i> , controllo della velocità del ventilatore (con XENTA 101-VF) selezione automatica, <i>off</i> , manuale min-med-max	0305-01-05
STR 107	Modulo da parete con sensore di temperatura, LED indicatore di funzionamento, potenziometro di ritardatura del <i>setpoint</i> , pulsante <i>bypass</i> , controllo della velocità del ventilatore (con XENTA 101-VF), selezione automatica, <i>off</i> , <i>on</i>	0305-01-06
STR150	Modulo da parete con <i>display</i> LCD	0305-02-01

dimensioni

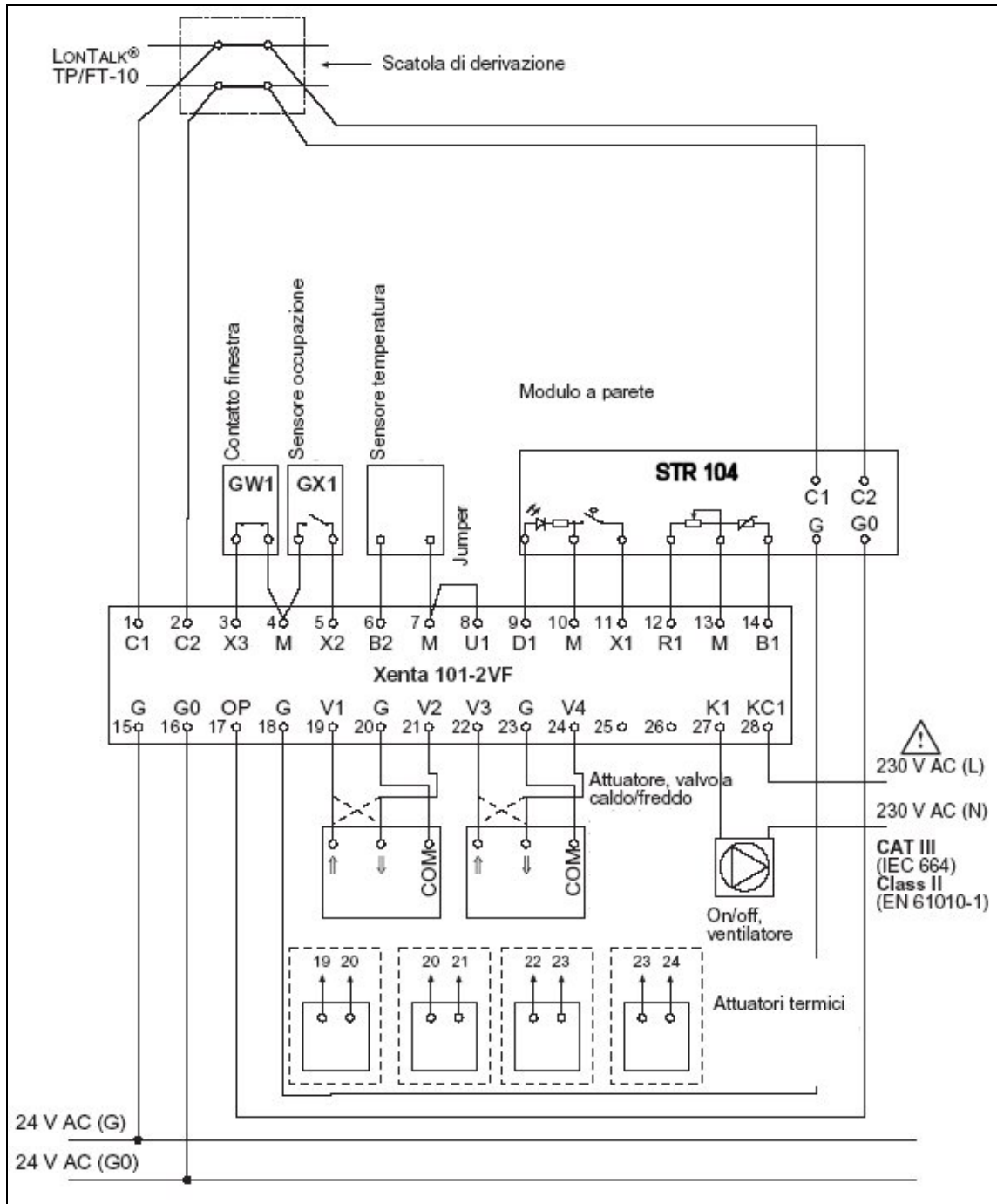


collegamenti

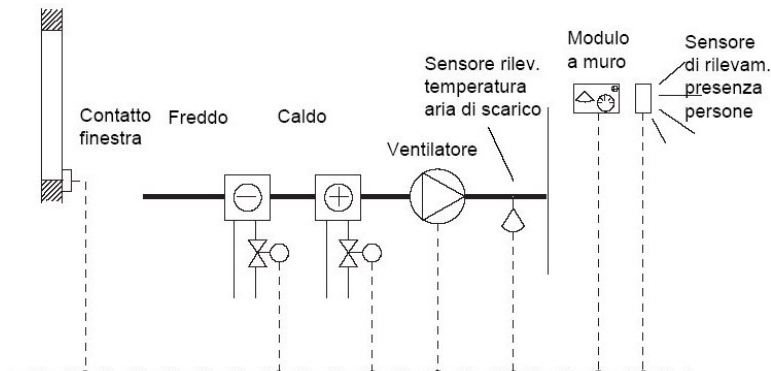
Fissare con cura i cavi al regolatore; per limitare i movimenti dei cavi si consiglia di installare appositi serratavi vicino ai morsetti. Se si utilizza un normale trasformatore collegare l'alimentazione 24 V AC G-G e G0-G0 in **tutte** le unità. Questo non riguarda i morsetti G0 del modulo a parete. Si consiglia inoltre di mettere a terra i morsetti G0 dell'installazione al fondo del trasformatore. Utilizzare fusibili da 6 A max per ciascun regolatore o per ciascun gruppo di controllori. Inguainare U1 e M quando non vi è alcun sensore collegato.. Lunghezze altri cavi: max 30 m, min 0,7 mm²

N	Sigla	Descrizione	N	Sigla	Descrizione
1	C1	Canale di comunicazione TP/FT-10	15	G	Ingresso 24 V AC (G)
2	C2	Canale di comunicazione TP/FT-10	16	G0	Ingresso 24 V AC (G0)
3	X3	Ingresso, contatto finestra	17	OP	Alimentazione 24 V AC per XENTA OP
4	M	Neutro	18	G	Alimentazione 24 V AC per XENTA OP
5	X2	Ingresso, sensore di occupazione	19	V1	Uscita, valvola caldo: aperta
6	B2	Ingresso, sensore di temperatura dell'aria di ripresa	20	G	24 V AC (G) uscita per V1 e V2
7	M	Neutro	21	V2	Uscita, valvola caldo: chiusa
8	U1	Connessione jumper	22	V3	Uscita, valvola freddo: aperta
9	D1	Uscita, indicazione su modulo a muro	23	G	24 V AC (G) uscita attuatori
10	M	Neutro	24	V4	Uscita, valvola freddo: chiusa
11	X1	Ingresso, tasto <i>bypass</i> su modulo a muro	25	-	Non utilizzata
12	R1	Ingresso, <i>setpoint</i> offset dial su modulo a muro	26	-	Non utilizzata
13	M	Neutro	27	K1	Start/stop, ventilatore, 230 V AC/24 V AC
14	B1	Ingresso, sensore di temperatura	28	KC1	Start/stop, ventilatore, 230 V AC/24 V AC

Collegamenti XENTA 101-2VF



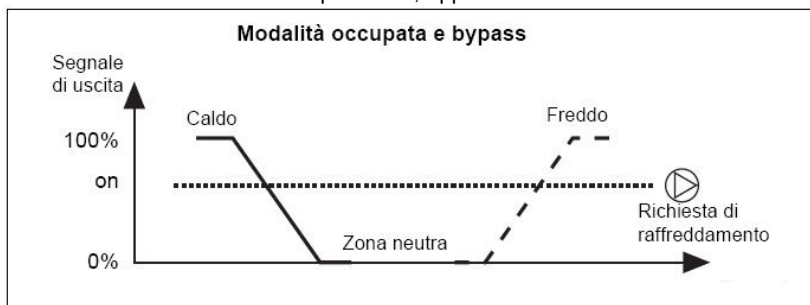
applicazione



impostazioni e funzioni

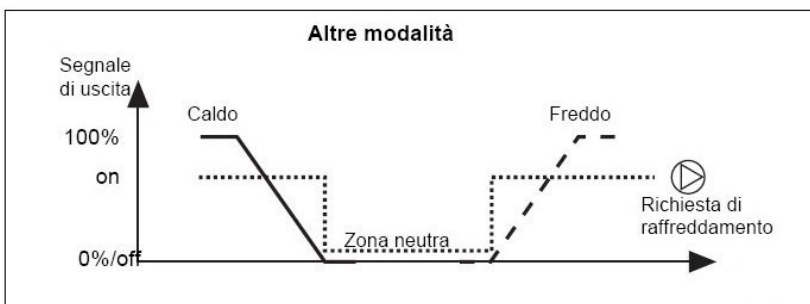
Le funzioni del regolatore XENTA 101-2VF sono determinate dalla modalità di presenza, applicazione e stato del nodo.

Quando la temperatura aumenta, la valvola di riscaldamento si chiude (vedi figura a lato). Quando vi è una richiesta di raffreddamento si apre la valvola di raffreddamento.



Inoltre il ventilatore viene avviato appena si apre la valvola, mentre quando il regolatore è in altre modalità il ventilatore è costantemente in funzione (vedi figura a lato e sopra).

Questa sequenza viene invertita quando la temperatura si abbassa.



Controllo a cascata

Se si verificasse una deviazione dal valore di setpoint della temperatura, il regolatore potrebbe assegnare un setpoint di temperatura all'aria di scarico come funzione di controllo. La temperatura dell'aria di scarico è limitata. Se la temperatura scende al di sotto del setpoint, il regolatore utilizzerà la massima temperatura dell'aria di ripresa; l'impostazione di temperatura minima viene utilizzata quando la temperatura di zona sale al di sopra di un dato limite.

Protezione a bassa temperatura

Quando la temperatura di zona scende sotto i 10 °C, il regolatore passa in modalità riscaldamento per garantire la protezione a bassa temperatura in modalità "spento" ("off") e "solo ventilatore" ("fan only").

Modalità occupato

La modalità "occupato" viene utilizzata quando la zona è occupata (presenza persone). È la modalità di *default* dopo un reset o un'accensione. Il ventilatore è acceso.

Modalità standby

In modalità *standby* il regolatore riduce il consumo di energia. In questa modalità di funzionamento la zona neutra è più ampia che in modalità "occupato". Il ventilatore è spento a meno che non vi sia una richiesta di riscaldamento o raffreddamento.

Modalità bypass

Per uscire dalla modalità *standby*, premere il tasto bypass sul modulo a muro: questo imposterà il regolatore in modalità occupato. Dopo due ore, il regolatore tornerà in modalità *standby*. Quando è attiva la modalità "bypass", il ventilatore è acceso.

Modalità non occupato

La modalità "non occupato" viene utilizzata quando l'edificio resta vuoto per un lungo periodo di tempo. In questa modalità di funzionamento la zona neutra è anche più ampia che in modalità *standby*.

Modalità off

Il regolatore si spegne in seguito a un comando centrale, quando viene aperta una finestra o quando viene attivata la modalità slave.

Modalità slave

Quando la variabile di rete *nciAppOptions* attiva la modalità slave si verificano i seguenti eventi: Il regolatore slave passa in modalità off e riceve copie di segnali in uscita dal regolatore master. In modalità slave è necessario che entrambi i controllori, *master* e *slave*, siano dotati di attuatori e valvole identiche.

Modalità solo ventilatore

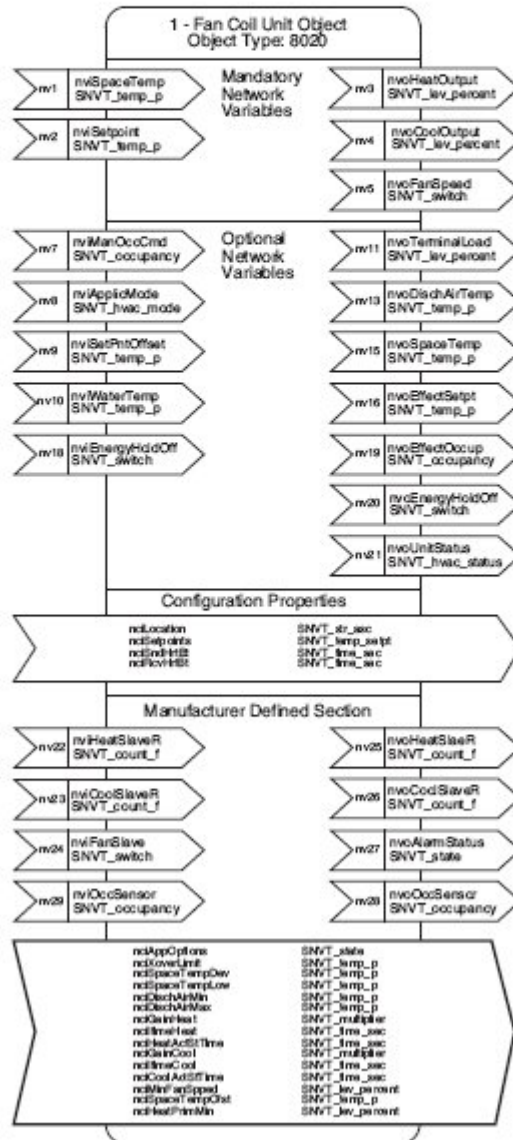
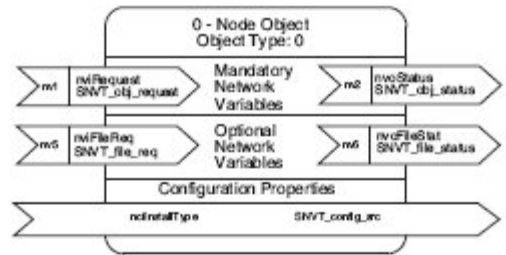
La modalità "solo ventilatore" si imposta dal sistema centrale utilizzando la variabile di rete *nviApplicMode*. Quando è attiva il ventilatore funziona.

impostazioni e opzioni di configurazione

Cambiando la variabile di rete *nciApp-Options* (vedi variabili di rete / oggetti Lonmark) è possibile, nel XENTA 101-2VF, scegliere diverse opzioni. L'impostazione di default del regolatore ha tutte le unità ausiliarie disabilitate. Qui di seguito sono riportate le diverse opzioni possibili:

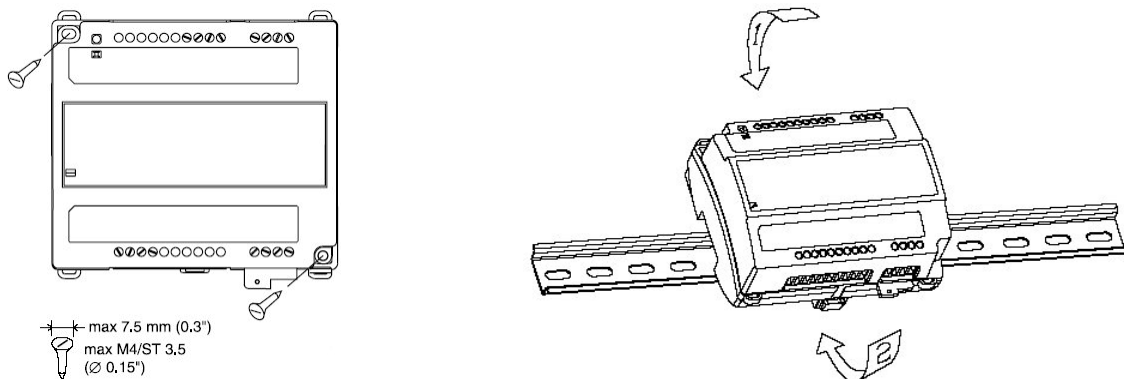
- Sensore di rilevamento persone attivato/disattivato
- Contatto finestra attivato/disattivato
- Controllo a cascata attivato/disattivato. Richiede un sensore di rilevamento della temperatura dell'aria di scarico.
- Modalità slave attivata/disattivata
- Attuatore termico NC/NO
- Sensore di presenza persone normalmente aperto/normalmente chiuso

variabili di rete / oggetti LonMark®



installazione

Il regolatore è studiato soltanto per l'installazione all'interno di un quadro e può essere montato su guida DIN o fissandolo su una piastra utilizzando la preforatura della morsetteria.



avvertenze



Le operazioni di installazione e manutenzione devono essere eseguite da personale qualificato e in assenza di alimentazione dell'apparecchio e dei carichi esterni. Il produttore non risponderà di eventuali danni causati da inadeguata installazione e/o dalla manomissione o rimozione dei dispositivi di sicurezza.

Tutto l'equipaggiamento connesso alle unità XENTA deve aderire agli standard seguenti:

- EN 60 742 (o altri standard di sicurezza rilevanti; per esempio lista ETL UL 3111-1, prima versione e CAN/CSA C22.2 n. 1010.1-92) per gli strumenti che forniscono una potenza di alimentazione di tipo ELV (normalmente 24 V AC) ai regolatori ed altri equipaggiamenti connessi.

manutenzione

Montare il prodotto in ambiente asciutto e protetto dalla polvere.